

# EDAR Academia de Ingenieros

## MUNICIPIOS A LOS QUE DA SERVICIO

Academia de Ingenieros  
(Hoyo de Manzanares)

## EN SERVICIO DESDE

1997

## DATOS DE DISEÑO

- Caudal autorizado:  
350 m<sup>3</sup>/día
- Habitantes equivalentes de diseño<sup>(1)</sup>:  
1.750 h.e.

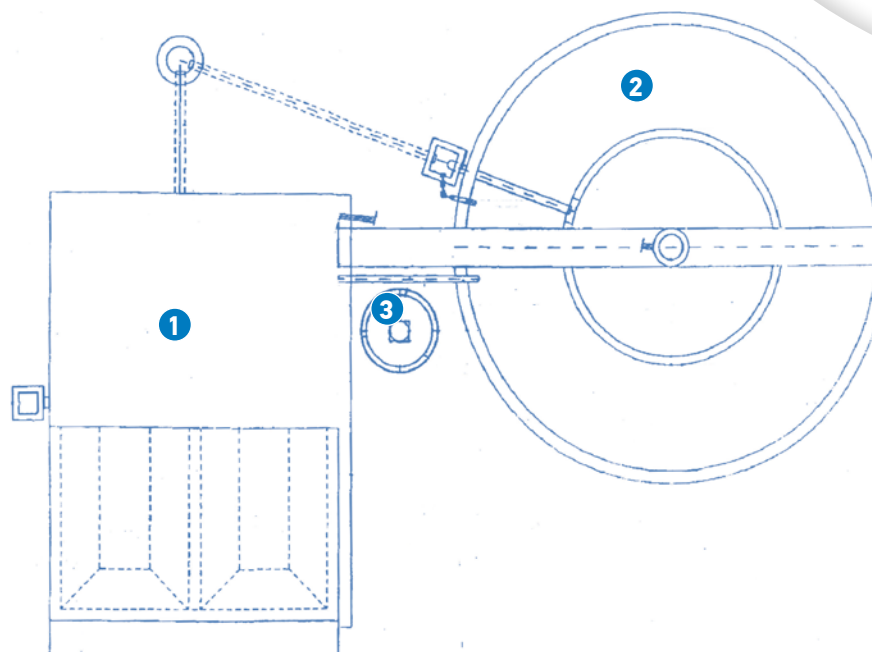
## DESCRIPCIÓN DE LA LÍNEA DE AGUA

- Reja de gruesos automática de 12 mm de luz
- Reja de gruesos manual de 12 mm de luz
- Aliviadero de seguridad
- Reactor biológico secuencial de flujo discontinuo (2 líneas)

## DESCRIPCIÓN DE LA LÍNEA DE FANGO

- Almacenamiento de fangos en tolva
- Números de líneas: 1

## PLANO GENERAL DE LA PLANTA



1. Pretratamiento
2. Tratamiento biológico-decantación secundaria
3. Espesamiento del fango

<sup>(1)</sup> Habitantes equivalentes de dimensionamiento de las plantas. Calculados según la Directiva 271/91 de la Unión Europea y el RD 509/96.