

EDAR Villamanta

MUNICIPIOS A LOS QUE DA SERVICIO

Villamanta

EN SERVICIO DESDE

2004

DATOS DE DISEÑO

- Caudal autorizado:
820 m³/día
- Habitantes equivalentes de diseño⁽¹⁾:
4.000 h.e.

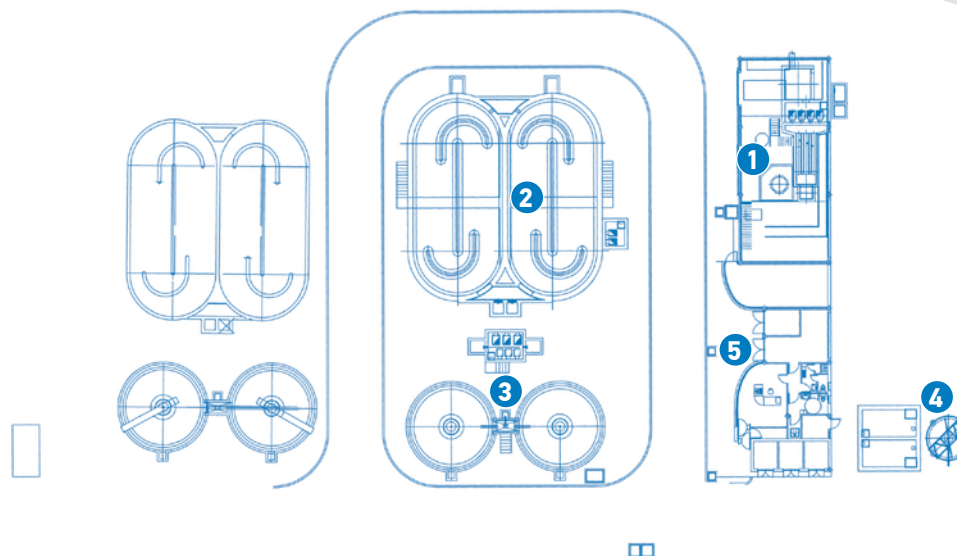
DESCRIPCIÓN DE LA LÍNEA DE AGUA

- Obra de llegada y alivio de pluviales
- Tamizado de pluviales
- Pozo de gruesos de predesarenado
- Desbaste de sólidos
- Decantador para tratamiento de pluviales aliviadas pretratadas
- Tratamiento biológico mediante aeración prolongada tipo carrusel (con nitrificación-desnitrificación), con 2 líneas compuestas por:
 - Reactor biológico
 - Decantador secundario
 - Recirculación de fangos
- Arqueta de agua tratada

DESCRIPCIÓN DE LA LÍNEA DE FANGO

- Espesador de gravedad
- Almacenamiento de fangos espesados

PLANO GENERAL DE LA PLANTA



1. Pretratamiento
2. Tratamiento biológico
3. Decantación secundaria
4. Espesamiento del fango
5. Edificio de control

⁽¹⁾ Habitantes equivalentes de dimensionamiento de las plantas. Calculados según la Directiva 271/91 de la Unión Europea y el RD 509/96.