

EDAR Villanueva de la Cañada

MUNICIPIOS A LOS QUE DA SERVICIO

Villanueva de la Cañada

EN SERVICIO DESDE

1992

AMPLIACIÓN

2003

DATOS DE DISEÑO

- Caudal autorizado:
5.467 m³/día
- Habitantes equivalentes de diseño⁽¹⁾:
26.666 h.e.

DESCRIPCIÓN DE LA LÍNEA DE AGUA

- Aliviadero doble de canal lateral
- Tamiz autolimpiable en canal
- Pozo de gruesos con reja de desbaste de limpieza manual de 80 mm de luz de paso
- Desarenadores-desengrasadores aireados (2 unidades)
- Decantador lamelar para aguas pluviales
- Depósito de almacenamiento de cloruro férrico
- Tratamiento biológico mediante aeración prolongada, con líneas compuestas por:
 - reactor biológico
 - decantador secundario
 - recirculación de fangos

- Depósito de agua tratada
- Arqueta de toma de muestras

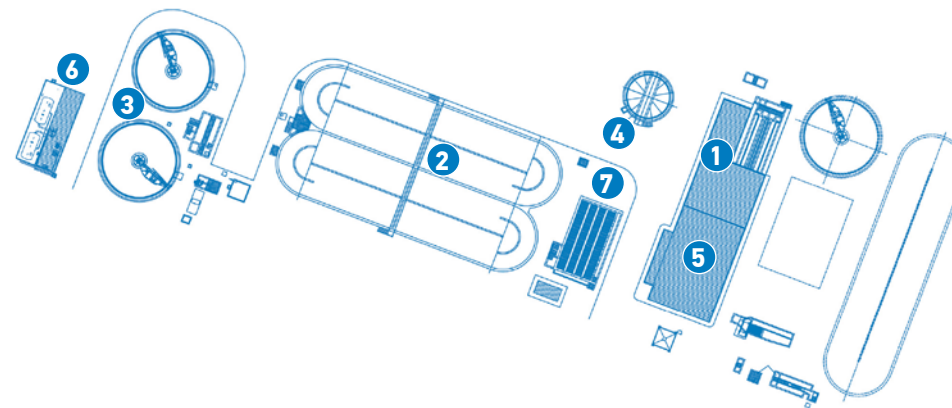
DESCRIPCIÓN DE TERCIARIO

- Almacenamiento y dosificación de sulfato de alúmina y polielectrolito
- Filtro de arena (2 unidades)
- Desinfección con rayos ultravioleta
- Dosificación de hipoclorito sódico
- Depósito de agua tratada

DESCRIPCIÓN DE LA LÍNEA DE FANGO

- Espesador de gravedad
- Deshidratación mediante dos centrifugas
- Silo de almacenamiento de fangos

PLANO GENERAL DE LA PLANTA



1. Pretratamiento
2. Tratamiento biológico
3. Decantación secundaria
4. Espesamiento del fango
5. Edificio de control
6. Tratamiento terciario
7. Tanque de tormentas

⁽¹⁾ Habitantes equivalentes de dimensionamiento de las plantas. Calculados según la Directiva 271/91 de la Unión Europea y el RD 509/96.